



Tobler[®]

MATO R Eco Skele levizese

2024



- Ekstrem i lehtë, prej alumini
- Ndërtim progresiv
- Montohet lehtë nga një person, me një lartësi deri në 6m
- Montim me ndërlidhje - i shpejtë, pa mjete shtesë
- Me hapësirë pune të mbyllur, fal sistemit të shkeleseve me hapje
- Shkelëse të lehta nga iverplaka



Swiss Engineering.
Swiss Technology.

MATO R Eco **Skele levizese**

Skela levizese me ekonomike e grupit Tobler



Shembull aplikimi MATO R Eco **Skele levizese nga alumini 75 × 250 cm** **Lartesia e hyrjes 4,5 m**

- Me MATO Pro Sigurim nga renia
- Per informata shtese shikojeni katalogun MATO Pro Sistem kunder renies

MATO R Eco Skele levizese

Skela levizese me ekonomike e grupit Tobler



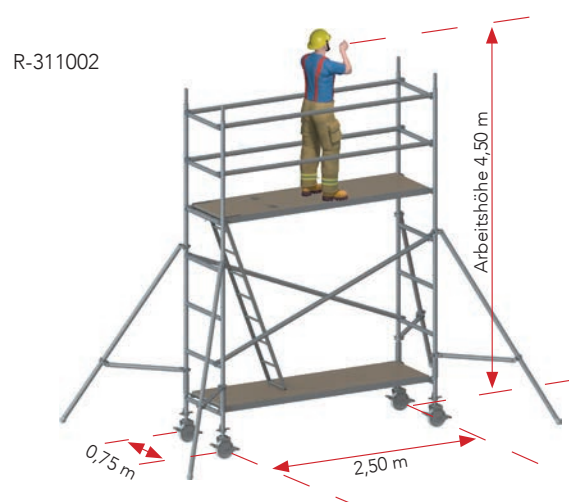
Shembull aplikimi MATO R Eco Skele levizese nga alumini 150 × 250 cm Lartesia e hyrjes 6,5 m

- Me MATO Pro Sigurim nga renia
- Per informata shtese shikojeni katalogun MATO Pro Sistem kunder renies

MATO R Eco Skele levizese

75 cm × 250 cm.

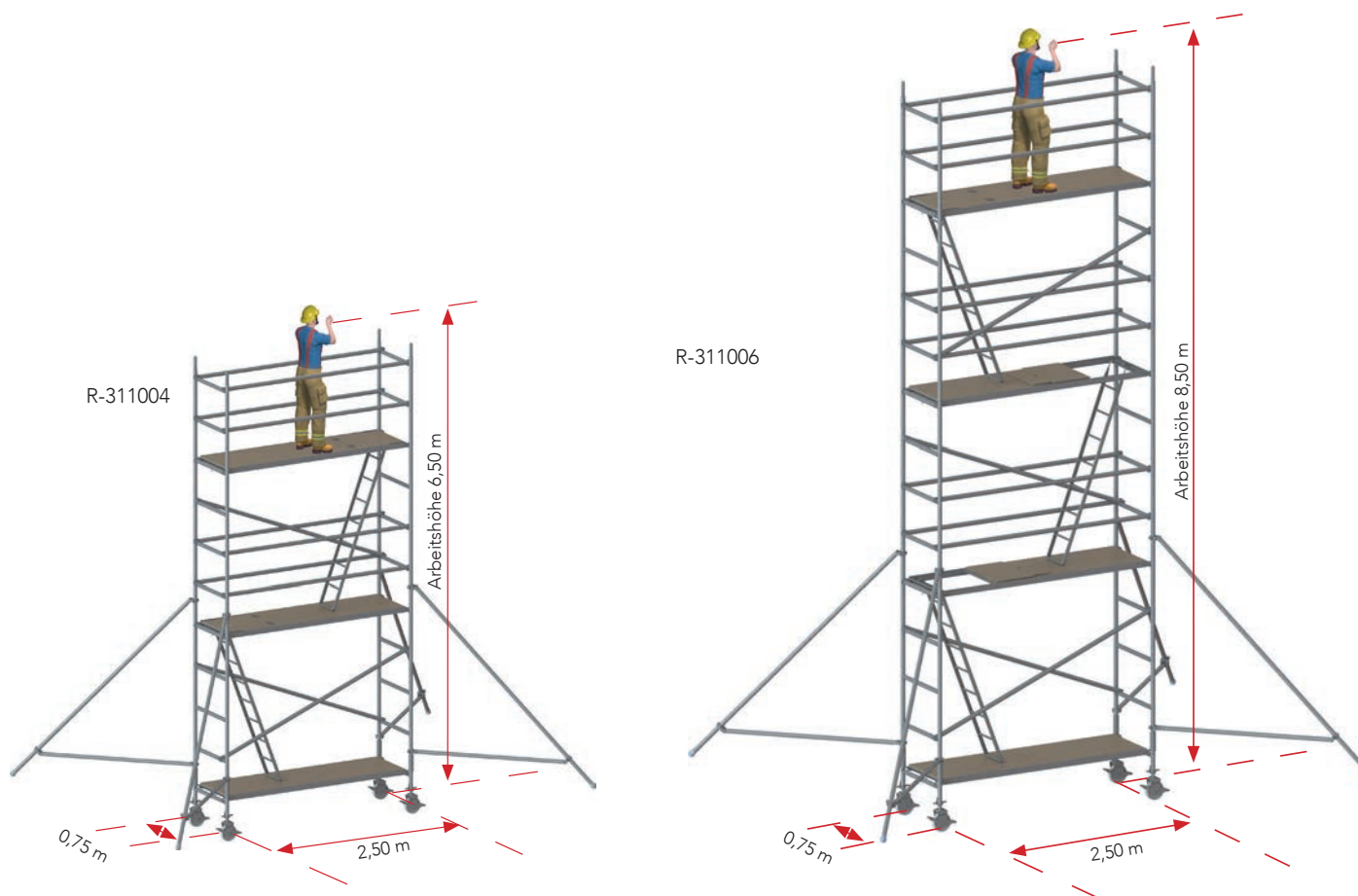
Skele levizese nga alumini 75 × 250 cm



Nr. i artikullit	Lartesia maksimale deri ne Lartesia e punes	R-311002
R-525020	Rrote e levizeshme ø20 cm me frenim	4 Copë.
R-323075	Korniza baze 75 cm	2 Copë.
R-324100	Kornize montimi Alu 75 x 100 cm	2 Copë.
R-324200	Kornize montimi Alu 75 x 200 cm	2 Copë.
R-153250	Shtyllë alumini horizontale 250 cm	4 Copë.
R-355250	Shtyllë alumini diagonale 100 x 250 cm	2 Copë.
R-368210	Krah trekendesh i vogel	4 Copë.
R-320250	Shkelese nga iverplaka/alumin 68 x 250 cm	1 Copë.
R-321250	Shkelese nga iverplaka/alumin 68 x 250 cm me hapje	1 Copë.
R-318201	Shkalle me mbeshtetje	1 Copë.
R-169012	Kapëse	4 Copë.
R-350250	Kembendalese prej druri 75 x 250 cm	1 Copë.

MATOR Eco Skele levizese

75 cm × 250 cm.



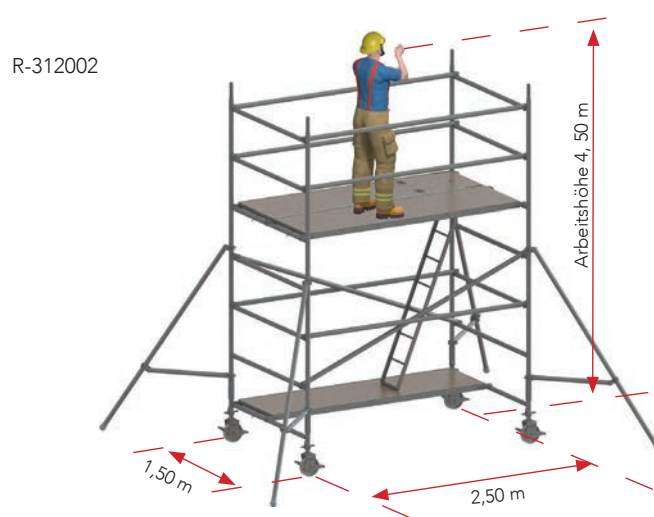
Nr. i artikullit	Lartesia maksimale deri ne Lartesia e punes	R-311004	R-311006
R-525020	Rrote levizese ø20 cm me frenim	4 Copë.	4 Copë.
R-323075	Korniza baze 75 cm	2 Copë.	2 Copë.
R-324100	Kornize montimi 75 x 100 cm	2 Copë.	2 Copë.
R-324200	Kornize montimi 75 x 200 cm	4 Copë.	6 Copë.
R-153250	Shtyllë alumini horizontale 250 cm	8 Copë.	12 Copë.
R-355250	Shtyllë alumini diagonale 100 x 250 cm	3 Copë.	4 Copë.
R-368310	Krah trekendesh i madh	4 Copë.	4 Copë.
R-320250	Shkelese nga iverpllaka/alumin 68 x 250 cm	1 Copë.	1 Copë.
R-321250	Shkelese nga iverpllaka/alumin 68 x 250 cm me hapje	2 Copë.	3 Copë.
R-318201	Shkalle me mbeshitetje	2 Copë.	3 Copë.
R-169012	Kapëse	8 Copë.	12 Copë.
R-350250	Kembendalese 75 x 250 cm	1 Copë.	1 Copë.

Ne dispozicion kemi dhe lartesi punimi deri ne 14,5 m. Na kontaktoni!

MATO R Eco Skele levizese

150 cm × 250 cm

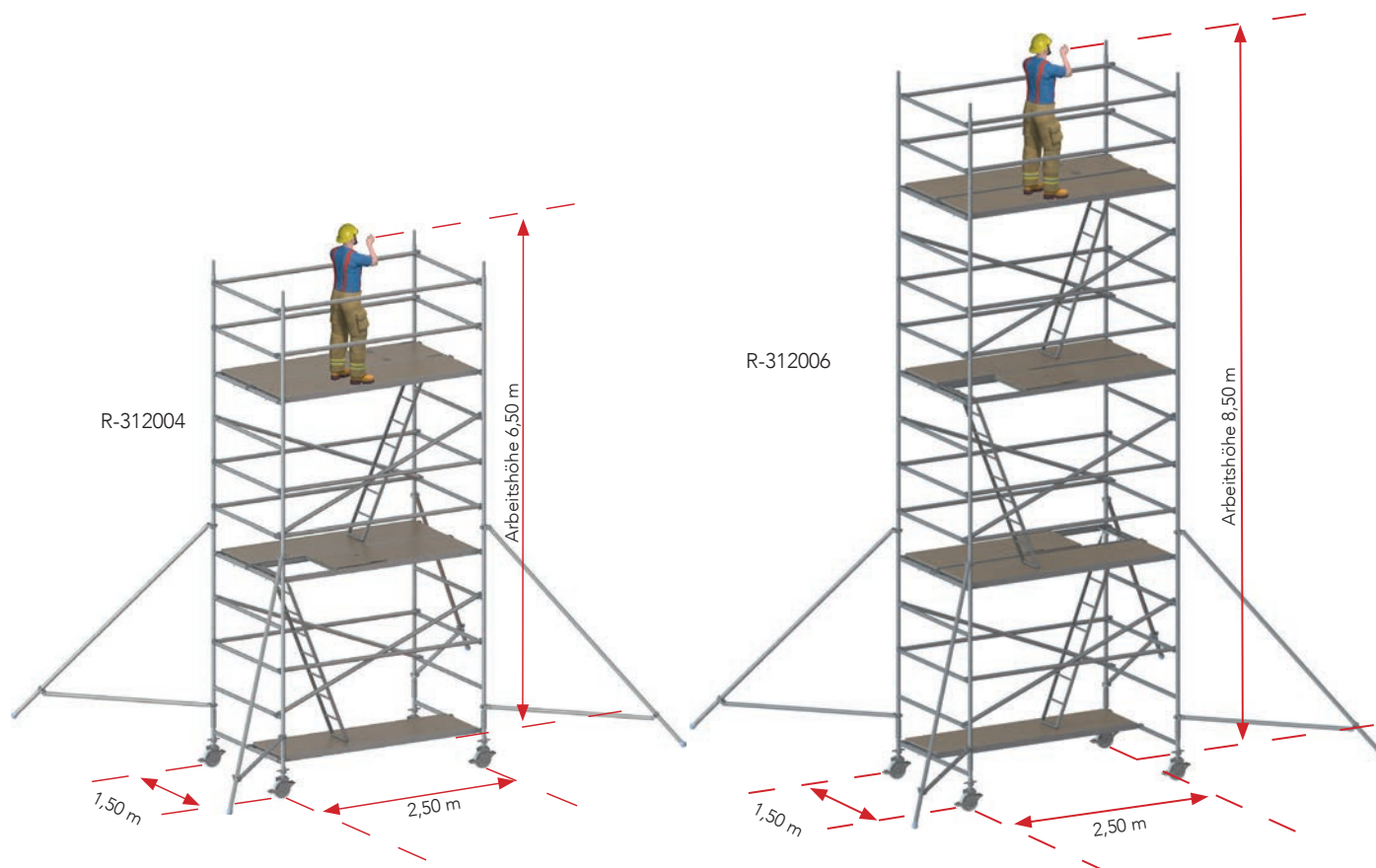
Skele levizese nga alumini 150 × 250 cm



Nr. i artikullit	Lartesia maksimale deri ne Lartesia e punes	R-312002
R-525020	Rrote levizese ø20 cm me frenim	4 Copë.
R-333150	Korniza baze 150 cm	2 Copë.
R-334100	Korniza montimi Alu 150 x 100 cm	2 Copë.
R-334200	Korniza montimi Alu 150 x 200 cm	2 Copë.
R-153250	Shtyllë alumini horizontale 250 cm	6 Copë.
R-355250	Shtyllë alumini diagonale 100 x 250 cm	2 Copë.
R-368210	Krah trekendesh i vogel	4 Copë.
R-320250	Shkelese nga iverpllaka/alumin 68 x 250 cm	2 Copë.
R-321250	Shkelese nga iverpllaka/alumin 68 x 250 cm me hapje	1 Copë.
R-318201	Shkalle me mbeshetjetje	1 Copë.
R-169012	Kapëse	4 Copë.
R-351250	Kembendalese 150 x 250 cm	1 Copë.

MATO R Eco Skele levizese

150 cm × 250 cm



Nr. i artikullit	Lartesia maksimale deri ne Lartesia e punes	R-312004	R-312006
R-525020	Rrote levizese ø20 cm me frenim	4 Copë.	4 Copë.
R-333150	Korniza baze 150 cm	2 Copë.	2 Copë.
R-334100	Korniza montimi Alu 150 x 100 cm	2 Copë.	2 Copë.
R-334200	Korniza montimi Alu 150 x 200 cm	4 Copë.	6 Copë.
R-153250	Shtyllë alumini horizontale 250 cm	10 Copë.	14 Copë.
R-355250	Shtyllë alumini diagonale 100 x 250 cm	4 Copë.	6 Copë.
R-368310	Krah trekendesh i madh	4 Copë.	4 Copë.
R-320250	Shkelese nga iverpllaka/alumin 68 x 250 cm	3 Copë.	4 Copë.
R-321250	Shkelese nga iverpllaka/alumin 68 x 250 cm me hapje	2 Copë.	3 Copë.
R-318201	Shkalle me mbeshtetje	2 Copë.	3 Copë.
R-169012	Kapëse	8 Copë.	12 Copë.
R-351250	Kembendalese 150 x 250 cm	1 Copë.	1 Copë.

Ne dispozicion kemi dhe lartesi punimi deri ne 24 m. Na kontaktoni!

MATOR Eco Skele levizese

Kornizat.

Korniza baze prej alumini

- alumin te cilesise se larte
- strukture shume stabile

Nr. i artikullit	Gjeresia	Höhe	Pesha
R-323075	75 cm	40 cm	1,7 kg
R-333150	150 cm	40 cm	2,3 kg



R-323075

Korniza montimi prej alumini

- alumin te cilesise se larte
- strukture shume stabile
- shkalle me teknologji kunder rreshitjes

Nr. i artikullit	Gjeresia	Höhe	Pesha
R-324100	75 cm	100 cm	3,4 kg
R-324200	75 cm	200 cm	6,2 kg
R-334100	150 cm	100 cm	4,6 kg
R-334200	150 cm	200 cm	8,6 kg



R-324100



R-324200

MATO R Eco Skele levizese

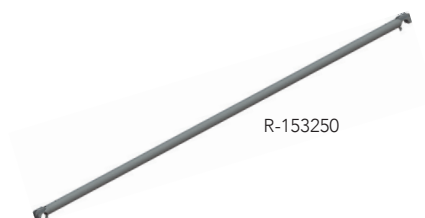
Shtylla



Shtylle horizontale prej alumini

- Grep kapes shum stabil
- Tregues i gjatesis dhe shenimi me ngjyr horizontal/diagonal

Nr. i artikullit	Gjatesia	Pesha
R-150250	250 cm	2,5 kg



Shtylle diagonale prej alumini

- Grep kapes shum stabil
- Tregues i gjatesis dhe shenimi me ngjyr horizontal/diagonal

Nr. i artikullit	Diagonale	Gjatesia	Pesha
R-355250	100x 250 cm	270 cm	2,8 kg



Rrote levizese me frenim

- shum i qendrueshem
- diametri i rrotes \varnothing 20 cm
- rregullohet ne lartesi

Nr. i artikullit	Höhe	Pesha	Tragkraft
R-525020	80 cm	8,1 kg	700 kg/ Stationär 1190 kg



R-525020

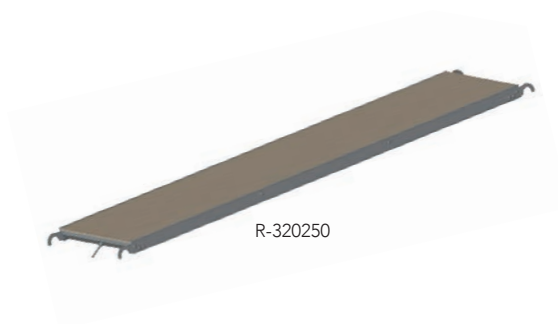
MATO R Eco Skele levizese

Shkelese dhe kembendalese

Shkelese prej iverplakes - alumini

- shum i qendrueshem dhe me sistem kunder rreshitjes
- me sistem kunder eres

Nr. i artikullit	Gjatesia	Gjeresia	Pesha	Kapaciteti
R-320250	250 cm	68 cm	15,9 kg	200 kg/m ²



- me hapje
- shum i qendrueshem und rutschsicher
- me sistem kunder eres

Nr. i artikullit	Gjatesia	Gjeresia	Pesha	Kapaciteti
R-321250	250 cm	68 cm	14,1 kg	200 kg/m ²



Shkalle me mbeshtetje

- Prej çeliku, strukture e lehte

Nr. i artikullit	Tip	Gjatesia	Gjeresia	Pesha
R-318201	200 cm	213 cm	33 cm	9,3 kg



Kembendalese

- Iverplake, te palosshme

Nr. i artikullit	Gjatesia	Gjeresia	Pesha
R-350250	250 cm	75 cm	4,5 kg
R-351250	250 cm	150 cm	5,3 kg



MATO R Eco Skele levizese

Krah dhe kapëse



Krah trekendesh

- i shkurter
- i rregullueshem
- sjell siguri te larte

Nr. i artikullit	Gjatesia	Pesha
R-368210	230cm	4,5kg



R-368210

- i gjate
- i rregullueshem
- sjell siguri te larte

Nr. i artikullit	Gjatesia	Pesha
R-368310	315cm	6,0kg



R-368310

Kapëse

- llamarine prej çeliku
- lidh kornizat

Nr. i artikullit	Pesha
R-169012	0,04kg



R-169012

MATO R Eco **Skele levizese**

Alternativa te tjera nga gama e produkteve tona

MATO R **Pro**



MATO R **Profi**



Tobler Misioni

Efiçient. Fleksibilitet. Siguri.



Modeli udhëheqës

Së bashku ne krijojmë zgjidhje që vendosin klientin dhe suksesin e tij në qendër.

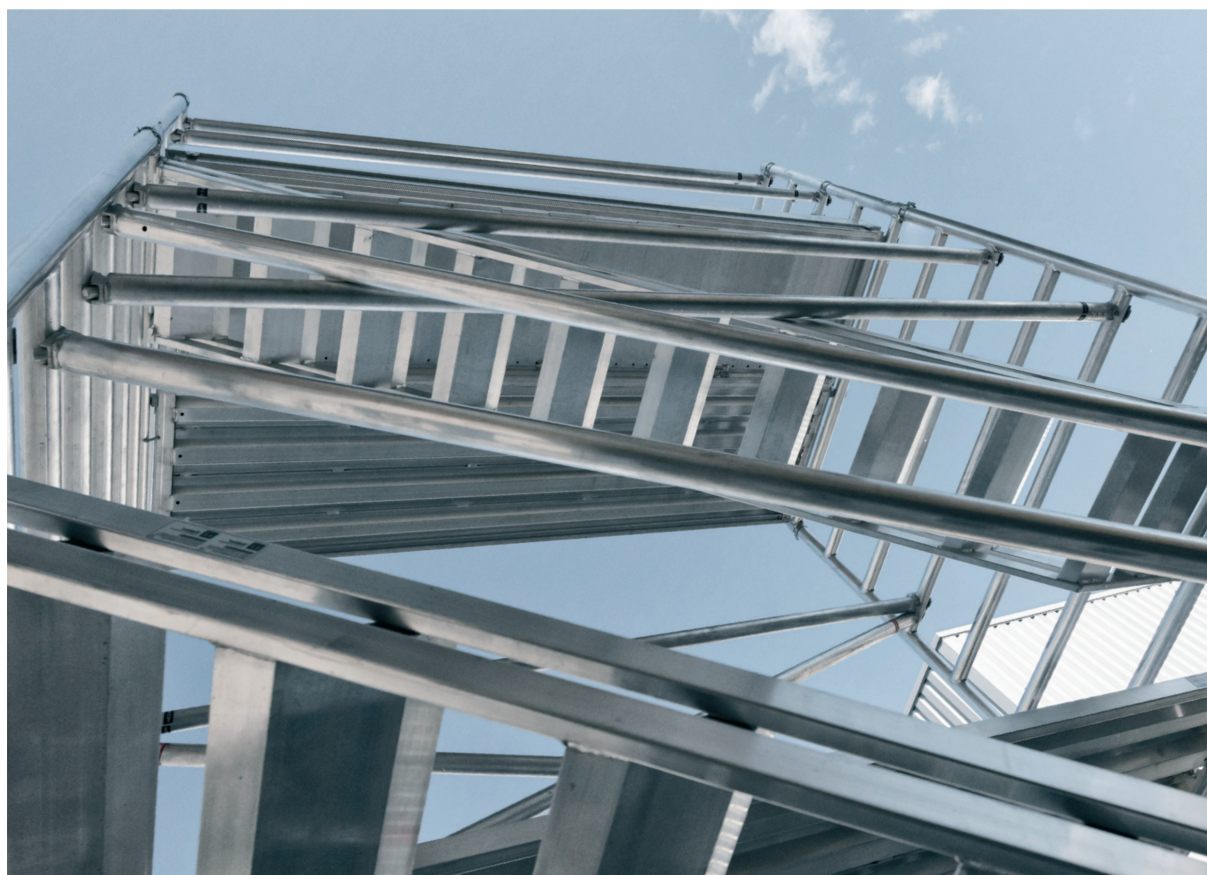
Ne jemi një furnizues i besueshëm i ndërtimit të skelave dhe kallëpeve dhe së bashku zhvillojmë zgjidhje të personalizuar për klientët, nga planifikimi dhe inxhinierimi deri në prodhim.

Si një furnizues i plote dhe inovativ, ne vazhdojmë të mendojmë më tej. Filozofinë tonë të ndërtimit efikas, fleksibël dhe të sigurt e bartim më tej në sektor.

Nëpërmjet produkteve tona ju zgjidhni funksionalitet të shkëlqyer dhe cilësi të lartë të prodhimit.












Swiss Engineering.
Swiss Technology.



MATO Skele

Efiçient.Fleksibilitet. Siguri.

<p>Skeleri fasade</p>	<p>MATO 1 MATO 2</p>	<p>MATO 53 CK përshtatet MATO 54 Lay me skelat MATO 62 Ple e juaja MATO 65 Hün</p>	
<p>Skeleri krejt-ne-nje</p>	<p>MATO 3 MATO 8</p>	<p>MATO Connect Road Bridge MATO Connect Bridge Beam</p>	
<p>Sisteme kulmi</p>	<p>MATO Pro</p>	<p>MATO Pro Sigurim nga rënia MATO Pro Kulm emergjent MATO Pro Mbulimi i vendkalimit</p>	
<p>Skele levizese</p>	<p>MATO R</p>	<p>MATO R Profi MATO R Pro MATO R One Man Tower MATO R Eco</p>	
<p>Skela punimi</p>	<p>MATO T</p>	<p>MATO T Kullë shkallësh MATO T Urë e kablove MATO T Hyrjet e punishteve MATO T Skele per armatim</p>	
<p>Events</p>	<p>MATO E</p>	<p>MATO E Skena & Tribuna MATO E Event-Service / Support MATO E F & E</p>	
<p>Aksesore</p>	<p>MATO Z</p>	<p>MATO Z Aksesori per skele MATO S Sisteme te sigurisë MATO B Makineri ndertimi Tobler Logjistikë</p>	
<p>Teknik depo</p>	<p>Tobler Depo</p>	<p>Tobler Cantilever rafte me konsol Tobler Pallet rafte per paleta Tobler Floor rafte speciale Tobler Box kuti-/ kuti te stivueshme Tobler Rack Paleta dhe rafte</p>	
<p>Sherbimet</p>	<p>Tobler Services</p>	<p>F & E / Statik / CAD / Kurse Zgjidhje per klientet / Pjese speciale ndertimi - Financim & keshillim - Te perdorura / Nderrim i ri me t'vjeter</p>	

Tobler Kallëpe

Kënaqësi në ndërtimin industrial



<p>Kallëpe muri</p>	<p>Tobler Wall</p>	<p>Tobler Top Tobler Manu Master Pro (Ringer) Master Stahl/Alu (Ringer) System 2000 Stahl/Alu (Ringer)</p>	
<p>Kallëpe per pllaken e kulmit</p>	<p>Tobler Sky</p>	<p>Tobler Deck Tobler Desk pllaka kulmi Tobler Flex AluDEK (Ringer) DEKplus Pllaka kulmi (Ringer)</p>	
<p>Kallëpe te personalizuar</p>	<p>Tobler I</p>	<p>Tobler Rex Kallëpe me tra Tobler Varia Kallëpe rrethore Tobler Project Kallëpe speciale</p>	
<p>Sisteme bartese</p>	<p>Tobler H</p>	<p>Tobler Tower Shtylla mbeshtetese per ngarkesa te renda Tobler T22 Mbajttese per pllaka</p>	
<p>Skela punimi</p>	<p>MATO T</p>	<p>MATO T Skele per armatim, MATO T Hyrjet e punishteve, MATO T Kulla /Ure kabllore MATO R Pro /Eco MATO R One Man Tower</p>	
<p>Ndertim inxhinierik</p>	<p>Tobler Kit</p>	<p>MATO 3 MATO 8 MATO Connect Road Bridge MATO Connect Bridge Beam</p>	
<p>Aksesore</p>	<p>Tobler Accessoires</p>	<p>Tobler Aksesore per kallëpe Tobler Makineri ndertimi Tobler Logjistike Tobler Teknike per depo</p>	
<p>Sherbime</p>	<p>Tobler Services</p>	<p>Tobler Rent Tobler ForU Tobler Care Tobler Te perdorura</p>	
<p>Sherbimet digjitale</p>	<p>my Tobler</p>	<p>Tobler Formwork Planner Tobler Engineering</p>	

Tobler

Shërbimi i klientit të klasës së parë



Në Zvicër të zotët e shtëpisë, në Europë po kërkohemi çdo ditë

Ditë pas dite, produktet tona po bëhen më ndërkombëtare.



**Porosi
& keshillim**

office.kosovo@tobler-ag.com

044 807 060

049 991 800

Copyright 2024 Tobler Scaffolding and Formwork S.H.P.K.03.2024

« Me MOTOR Eco ne kemi zhvilluar për ju nje skele levizese speciale, e cila përbëhet prej pak pjesëve, me kualitet shumë të lartë.

Me dy mundesi gjerësie, dhe me lartësi pune 4.5 dhe 8.5 metra, për të ju mundësuar punen në kushte tejet të mira. »



Argjent Surdulli

Menaxher i shitjes

Tobler Scaffolding and Formwork | M25-3 Magjistranja Gjilan-Bujanoc | RKS 60000 Kmetoc

044 807 060 - 049 991 800 | office.kosovo@tobler-ag.com | www.tobler-ag.com



Tobler[®]